

# TEAM MATE



**Воздухоохлаждаемые конденсаторы и сухие градирни**  
***Air cooled condensers and dry coolers***

TEAM MATE

# TEAM MATE

Воздухоохлаждаемые конденсаторы и сухие градирни • *Air cooled condensers and dry coolers*

## КОМПОНЕНТЫ CVE-CVE/LN

### Воздухоохлаждаемые конденсаторы с осевыми вентиляторами

- Модели до 60 включительно – стандартное исполнение с горизонтальным потоком воздуха, «исполнение А».
  - Корпус из листов оцинкованной стали, предварительно окрашенных эпоксидной порошковой краской.
  - Запорный клапан на газовой линии для моделей до 20 включительно.
  - Теплообменник из медных труб с общим алюминиевым оребрением, смонтированных на раме из оцинкованной стали.
  - Осевые вентиляторы с непосредственным приводом от однофазного двигателя. Снабжены защитной сеткой.
  - Электронные регуляторы двигателей вентиляторов RIV 1200 (к каждому регулятору подключается не более двух двигателей, макс. ток 6 А). Степень защиты оболочки IP 55. Регулятор оборудован автоматическим выключателем и плавким предохранителем и выполняет следующие функции.
    - ◇ Питание двигателя вентилятора – 230 В, 1 фаза, 50 Гц.
    - ◇ Плавное пропорциональное регулирование частоты вращения вентилятора по сигналу 0-10 В от контроллера MP99 или MP2000.
    - ◇ Передача аварийного сигнала на удаленное устройство через гальванически развязанный контакт. Сигнал передается при следующих аварийных ситуациях: срабатывание тепловой защиты двигателя, разрыв цепи или перебой питания, неисправность двигателя вентилятора, ошибка СППЗУ.
- Заказчик выполняет следующие электрические подключения.
  - ◇ Подключение каждого регулятора к однофазной сети 230 В, 50 Гц, независимое от подключения кондиционера.
  - ◇ Подключение к выходу сигнала 0-10 В контроллера кондиционера.
  - ◇ Подключение контакта аварийной сигнализации к кондиционеру.
- Модели от 80 до 200 – стандартное исполнение с вертикальным потоком воздуха
  - Корпус из нержавеющей стали.
  - Осевые вентиляторы с непосредственным приводом от трехфазного двигателя. Снабжены защитной сеткой.
  - Теплообменник из медных труб с общим алюминиевым оребрением, смонтированных на раме из оцинкованной стали.
  - Вентиляторы питаются от трехфазной сети 400 В, 50 Гц, подключение к сети независимое от подключения кондиционера.

## ДОПОЛНИТЕЛЬНЫЕ ПРИНАДЛЕЖНОСТИ

- Модели до 60 включительно
    - Запорный клапан на газовой линии для моделей, начиная с модели 25.
    - Комплект ножек для исполнения В с вертикальным потоком воздуха.
  - Модели 80 - 200
    - Запорный клапан на газовой линии.
    - Автоматический выключатель для каждого вентилятора. Питание от трехфазной сети 400 В, 50 Гц, независимое от питания кондиционера.
- ИЛИ
- Электрический шкаф со степенью защиты IP 54, в котором расположены следующие компоненты: вводной выключатель; выключатели с тепловым и электромагнитным расцепителями; контакторы; ступенчатый преобразователь частоты вращения двигателя, управляющий сигнал 0-10 В вырабатывается контроллером MP99 или MP2000 по пропорциональному закону; гальванически развязанный контакт для передачи аварийного сигнала на удаленное устройство.
- ИЛИ
- Электрический шкаф со степенью защиты IP 54, в котором расположены следующие компоненты: вводной выключатель; вы-

## CVE - CVE/LN COMPONENTS

### Air cooled condensers with axial fans.

- From model 2 to model 60 included - standard version with horizontal airflow "Sol. A":
  - Cabinet made of galvanized steel sheet pre-painted with epoxy powders.
  - Stop valve on gas connections up to model 20 included.
  - Condensing coil with copper tubes, continuous aluminium finning and galvanized steel sheet frame.
  - Direct driven axial fans protected by special safety mesh (single phase motor).
  - RIV 1200 electronic regulators, with IP55 protection degree, for fans motor control (max 6A - up to 2 fans for each regulator) with following functions:
    - ◇ 230.1.50 fans power supply.
    - ◇ Circuit breaker and fuse on each regulator.
    - ◇ Stepless fans speed condensing control by 0¼10V proportional signal managed by MP99/MP2000 microprocessor control.
    - ◇ Voltage free deviating contact for general alarm remotization, that includes the following alarms: motor thermal protection - connection interrupted for switch in off position or lack of feeding - fans motor fault - Eprom error - power fault.
- Electric connections by Customer care:
  - ◇ 230.1.50 power supply for each regulator with dedicated electric line independent of the internal unit.
  - ◇ 0 ÷ 10V signal connection from internal unit to regulator.
  - ◇ Alarm signal connection from regulator to internal unit.
- From model 80 to model 200 - standard version with vertical airflow:
  - Cabinet made of stainless steel.
  - Direct driven axial fans protected by special safety mesh (three phase motor).
  - Condensing coil with copper tubes, continuous aluminium finning and stainless steel frame.
  - 400.3.50 power supply for each fan with dedicated electric line independent of the internal unit.

## OPTIONALS

- From model 2 to model 60 included:
    - Stop valve on gas connections from model 25 included.
    - Supporting legs for vertical airflow "Sol. B".
  - From model 80 to model 200:
    - Stop valve on gas connections.
    - Circuit breaker, one for each fan. 400.3.50 power supply for each fan with dedicated electric line independent of the internal unit.
- In alternative:
- Electric box, with IP54 protection degree, that includes main switch, magnetothermic switches and contactors, step-step condensing control system through signal converter really directly driven by the proportional signal managed by MP99/MP2000 microprocessor control and voltage free on/off contact for general alarm remotization.
- In alternative:
- Electric box, with IP54 protection degree, that includes main switch, magnetothermic switches and contactors, stepless fans speed condensing control by 0¼10V

# TEAM MATE

## Воздухоохлаждаемые конденсаторы и сухие градирни • *Air cooled condensers and dry coolers*

лючатели с тепловым и электромагнитным расцепителями; контакторы; электронный регулятор частоты вращения двигателя, который выполняет плавное пропорциональное регулирование по сигналу 0-10 В от контроллера MP99 или MP2000; гальванически развязанный контакт для передачи аварийного сигнала на удаленное устройство.

Заказчик выполняет следующие электрические подключения.

- Подключение электрического шкафа к трехфазной сети 400 В, 50 Гц, независимое от подключения кондиционера.
- Подключение к выходу сигнала 0-10 В контроллера кондиционера.
- Подключение контакта аварийной сигнализации к кондиционеру.

*proportional signal managed by MP99/MP2000 micro-processor control and voltage free on/off contact for general alarm remotization.*

*Electric connections by Customer care for unit equipped with electric box:*

- *400.3.50 power supply with dedicated electric line independent of the internal unit.*
- *0-10V signal connection from internal unit to electric box.*
- *Alarm signal connection from electric box to internal unit.*

# TEAM MATE

Воздухоохлаждаемые конденсаторы и сухие градирни • Air cooled condensers and dry coolers

## ТЕХНИЧЕСКИЕ ХАРАКТЕРИСТИКИ

### TEAM MATE CVE

## TEAM MATE CVE

### TECHNICAL DATA

| МОДЕЛЬ                              | MODEL                      |      | 2      | 4      | 5     | 8      | 10    | 15     | 20     |
|-------------------------------------|----------------------------|------|--------|--------|-------|--------|-------|--------|--------|
| НОМИН. ПРОИЗВОДИТЕЛЬНОСТЬ (1)       | NOMINAL CAPACITY (1)       | кВт  | 10,2   | 18,1   | 21,6  | 30,6   | 37,3  | 49,9   | 72,5   |
| ВЕНТИЛЯТОРЫ                         | FANS                       | шт.  | 1      | 1      | 1     | 1      | 1     | 2      | 2      |
| Производительность по воздуху       | External static pressure   | Па   | 0      | 0      | 0     | 0      | 0     | 0      | 0      |
| Внешнее статическое давление        | Air Flow                   | м³/ч | 3.400  | 4.400  | 5.600 | 10.100 | 9.700 | 13.800 | 20.100 |
| Номинальная мощность на валу        | Nominal mechanical power   | пкВт | 1x0,19 | 1x0,35 | 1x0,4 | 1x0,7  | 1x0,7 | 2x0,4  | 2x0,7  |
| Максимальный потребляемый ток       | Max electric absorption    | пА   | 1x0,86 | 1x2    | 1x2,2 | 1x3,4  | 1x3,4 | 2x2,2  | 2x3,4  |
| РАЗМЕРЫ (2)                         | DIMENSIONS (2)             |      |        |        |       |        |       |        |        |
| Длина                               | Length                     | мм   | 840    | 840    | 1140  | 1340   | 1340  | 1540   | 2500   |
| Глубина                             | Depth                      | мм   | 475    | 475    | 475   | 620    | 620   | 620    | 630    |
| Высота                              | Height                     | мм   | 770    | 770    | 770   | 1070   | 1070  | 1070   | 1135   |
| МАССА НЕТТО                         | NET WEIGHT                 | кг   | 31     | 37     | 47    | 95     | 110   | 130    | 155    |
| Уровень шума на расстоянии 1 м (3)  | NOISE PRESSURE 1m FAR (3)  | дБА  | 57     | 59     | 58    | 67     | 67    | 66,2   | 69,2   |
| Уровень шума на расстоянии 5 м (3)  | NOISE PRESSURE 5m FAR (3)  | дБА  | 43     | 45     | 44    | 53     | 53    | 53     | 56     |
| Уровень шума на расстоянии 10 м (3) | NOISE PRESSURE 10m FAR (3) | дБА  | 37     | 39     | 38    | 47     | 47    | 47     | 50     |

| МОДЕЛЬ                              | MODEL                      |      | 25     | 30     | 35     | 40     | 50     | 60     |
|-------------------------------------|----------------------------|------|--------|--------|--------|--------|--------|--------|
| НОМИН. ПРОИЗВОДИТЕЛЬНОСТЬ (1)       | NOMINAL CAPACITY (1)       | кВт  | 79     | 87,8   | 105,3  | 118,5  | 145,2  | 158,4  |
| ВЕНТИЛЯТОРЫ                         | FANS                       | шт.  | 2      | 3      | 3      | 3      | 4      | 4      |
| Производительность по воздуху       | External static pressure   | Па   | 0      | 0      | 0      | 0      | 0      | 0      |
| Внешнее статическое давление        | Air Flow                   | м³/ч | 19.100 | 31.200 | 30.100 | 28.600 | 40.050 | 38.200 |
| Номинальная мощность на валу        | Nominal mechanical power   | пкВт | 2x0,7  | 3x0,7  | 3x0,7  | 3x0,7  | 4x0,7  | 4x0,7  |
| Максимальный потребляемый ток       | Max electric absorption    | пА   | 2x3,4  | 3x3,4  | 3x3,4  | 3x3,4  | 4x3,4  | 4x3,4  |
| РАЗМЕРЫ (2)                         | DIMENSIONS (2)             |      |        |        |        |        |        |        |
| Длина                               | Length                     | мм   | 2500   | 3580   | 3580   | 3580   | 4660   | 4660   |
| Глубина                             | Depth                      | мм   | 630    | 630    | 630    | 630    | 630    | 630    |
| Высота                              | Height                     | мм   | 1135   | 1135   | 1135   | 1135   | 1135   | 1135   |
| МАССА НЕТТО                         | NET WEIGHT                 | кг   | 185    | 210    | 230    | 260    | 300    | 340    |
| Уровень шума на расстоянии 1 м (3)  | NOISE PRESSURE 1m FAR (3)  | дБА  | 69,2   | 70,5   | 70,5   | 70,5   | 69,5   | 69,5   |
| Уровень шума на расстоянии 5 м (3)  | NOISE PRESSURE 5m FAR (3)  | дБА  | 56     | 58     | 58     | 58     | 59     | 59     |
| Уровень шума на расстоянии 10 м (3) | NOISE PRESSURE 10m FAR (3) | дБА  | 50     | 52,1   | 52,1   | 52,1   | 53,1   | 53,1   |

| МОДЕЛЬ                              | MODEL                      |      | 80D    | 80L    | 120D    | 120L   | 160D    | 160L    | 200D    | 200L    |
|-------------------------------------|----------------------------|------|--------|--------|---------|--------|---------|---------|---------|---------|
| ПОДКЛЮЧЕНИЕ ДВИГАТЕЛЯ               | MOTOR CONNECTION           |      |        |        |         |        |         |         |         |         |
| НОМИН. ПРОИЗВОДИТЕЛЬНОСТЬ (1)       | NOMINAL CAPACITY (1)       | кВт  | 244,7  | 201,8  | 367,1   | 302,8  | 489,4   | 403,7   | 611,8   | 504,6   |
| ВЕНТИЛЯТОРЫ                         | FANS                       | шт.  | 4      | 4      | 6       | 6      | 8       | 8       | 10      | 10      |
| Производительность по воздуху       | External static pressure   | Па   | 0      | 0      | 0       | 0      | 0       | 0       | 0       | 0       |
| Внешнее статическое давление        | Air Flow                   | м³/ч | 76.000 | 55.800 | 114.000 | 83.700 | 152.000 | 111.600 | 190.000 | 139.500 |
| Номинальная мощность на валу        | Nominal mechanical power   | пкВт | 4x1,55 | 4x0,84 | 6x1,55  | 6x0,84 | 8x1,55  | 8x0,84  | 10x1,55 | 10x0,84 |
| Максимальный потребляемый ток       | Max electric absorption    | пА   | 4x3,1  | 4x1,8  | 6x3,1   | 6x1,8  | 8x3,1   | 8x1,8   | 10x3,1  | 10x1,8  |
| РАЗМЕРЫ (4)                         | DIMENSIONS (4)             |      |        |        |         |        |         |         |         |         |
| Длина                               | Length                     | мм   | 3240   | 3240   | 4740    | 4740   | 6240    | 6240    | 7740    | 7740    |
| Глубина                             | Depth                      | мм   | 2345   | 2345   | 2345    | 2345   | 2345    | 2345    | 2345    | 2345    |
| Высота                              | Height                     | мм   | 1385   | 1385   | 1385    | 1385   | 1385    | 1385    | 1385    | 1385    |
| МАССА НЕТТО                         | NET WEIGHT                 | кг   | 740    | 740    | 1000    | 1000   | 1280    | 1280    | 1540    | 1540    |
| Уровень шума на расстоянии 1 м (5)  | NOISE PRESSURE 1m FAR (5)  | дБА  | 77,2   | 71,2   | 78,5    | 72,5   | 77,5    | 71,5    | 79,4    | 73,4    |
| Уровень шума на расстоянии 5 м (5)  | NOISE PRESSURE 5m FAR (5)  | дБА  | 64     | 58     | 66      | 60     | 67      | 61      | 68      | 62      |
| Уровень шума на расстоянии 10 м (5) | NOISE PRESSURE 10m FAR (5) | дБА  | 58     | 52     | 60,1    | 54,1   | 61,1    | 55,1    | 62,2    | 56,2    |

(1) Характеристики измерены при температуре входящего воздуха +32°C и температуре конденсации +47°C.

(2) Размеры приведены для исполнения с горизонтальным потоком воздуха.

(3) Уровень шума измерен в условиях свободного поля со стороны конденсатора.

(4) Размеры приведены для исполнения с вертикальным потоком воздуха.

(5) Звуковое давление измерено в условиях свободного поля.

Питание: 230 В, 1 фаза, 50 Гц для моделей до 60 включительно  
400 В, 3 фазы, 50 Гц для других моделей  
возможно также питание от сети 415/3+N/50 и 230/3/50.

(1) Characteristics referred to +32°C entering air and +47°C condensing temperature

(2) Dimensions referred to the horizontal air flow solution.

(3) Noise pressure level in free field conditions, condensing coil side.

(4) Dimensions referred to the vertical air flow solution .

(5) Noise pressure level in free field conditions.

FEEDING VOLTAGE: 230.1.50 up to model 60 included  
400.3.50 for the other models  
also available 415/3/50+Mp, 230/3/50

# TEAM MATE

Воздухоохлаждаемые конденсаторы и сухие градирни • Air cooled condensers and dry coolers

## ТЕХНИЧЕСКИЕ ХАРАКТЕРИСТИКИ

### TEAM MATE CVE/LN

## TEAM MATE CVE/LN

### TECHNICAL DATA

| МОДЕЛЬ                              | MODEL                      |       | 2       | 4      | 5     | 8      | 10     | 15     | 20     |
|-------------------------------------|----------------------------|-------|---------|--------|-------|--------|--------|--------|--------|
| НОМИН. ПРОИЗВОДИТЕЛЬНОСТЬ (1)       | NOMINAL CAPACITY (1)       | кВт   | 8,4     | 14,4   | 19,3  | 25,5   | 30,2   | 41     | 59,5   |
| ВЕНТИЛЯТОРЫ                         | FANS                       | шт.   | 1       | 1      | 1     | 1      | 1      | 2      | 2      |
| Производительность по воздуху       | External static pressure   | Па    | 0       | 0      | 0     | 0      | 0      | 0      | 0      |
| Внешнее статическое давление        | Air Flow                   | м³/ч  | 2.400   | 3.300  | 4.800 | 7.600  | 7.300  | 10.400 | 15.250 |
| Номинальная мощность на валу        | Nominal mechanical power   | пккВт | 1x0,089 | 1x0,19 | 1x0,3 | 1x0,44 | 1x0,44 | 2x0,3  | 2x0,44 |
| Максимальный потребляемый ток       | Max electric absorption    | пхА   | 1x0,41  | 1x0,92 | 1x1,5 | 1x2,2  | 1x2,2  | 2x1,5  | 2x2,2  |
| РАЗМЕРЫ (2)                         | DIMENSIONS (2)             |       |         |        |       |        |        |        |        |
| Длина                               | Length                     | мм    | 840     | 840    | 1140  | 1340   | 1340   | 1540   | 2500   |
| Глубина                             | Depth                      | мм    | 475     | 475    | 475   | 620    | 620    | 620    | 630    |
| Высота                              | Height                     | мм    | 770     | 770    | 770   | 1070   | 1070   | 1070   | 1135   |
| МАССА НЕТТО                         | NET WEIGHT                 | кг    | 31      | 37     | 47    | 95     | 110    | 130    | 155    |
| Уровень шума на расстоянии 1 м (3)  | NOISE PRESSURE 1m FAR (3)  | дБА   | 48      | 52     | 54    | 59     | 59     | 57,2   | 61,2   |
| Уровень шума на расстоянии 5 м (3)  | NOISE PRESSURE 5m FAR (3)  | дБА   | 34      | 38     | 40    | 45     | 45     | 44     | 48     |
| Уровень шума на расстоянии 10 м (3) | NOISE PRESSURE 10m FAR (3) | дБА   | 28      | 32     | 34    | 39     | 39     | 38     | 42     |

| МОДЕЛЬ                              | MODEL                      |       | 25     | 30     | 35     | 40     | 50     | 60     |
|-------------------------------------|----------------------------|-------|--------|--------|--------|--------|--------|--------|
| НОМИН. ПРОИЗВОДИТЕЛЬНОСТЬ (1)       | NOMINAL CAPACITY (1)       | кВт   | 63,1   | 74,5   | 87,5   | 94,6   | 119    | 126,4  |
| ВЕНТИЛЯТОРЫ                         | FANS                       | шт.   | 2      | 3      | 3      | 3      | 4      | 4      |
| Производительность по воздуху       | External static pressure   | Па    | 0      | 0      | 0      | 0      | 0      | 0      |
| Внешнее статическое давление        | Air Flow                   | м³/ч  | 14.500 | 23.700 | 22.800 | 21.700 | 30.400 | 29.000 |
| Номинальная мощность на валу        | Nominal mechanical power   | пккВт | 2x0,44 | 3x0,44 | 3x0,44 | 3x0,44 | 4x0,44 | 4x0,44 |
| Максимальный потребляемый ток       | Max electric absorption    | пхА   | 2x2,2  | 3x2,2  | 3x2,2  | 3x2,2  | 4x2,2  | 4x2,2  |
| РАЗМЕРЫ (2)                         | DIMENSIONS (2)             |       |        |        |        |        |        |        |
| Длина                               | Length                     | мм    | 2500   | 3580   | 3580   | 3580   | 4660   | 4660   |
| Глубина                             | Depth                      | мм    | 630    | 630    | 630    | 630    | 630    | 630    |
| Высота                              | Height                     | мм    | 1135   | 1135   | 1135   | 1135   | 1135   | 1135   |
| МАССА НЕТТО                         | NET WEIGHT                 | кг    | 185    | 210    | 230    | 260    | 300    | 340    |
| Уровень шума на расстоянии 1 м (3)  | NOISE PRESSURE 1m FAR (3)  | дБА   | 61,2   | 62,5   | 62,5   | 62,5   | 61,5   | 61,5   |
| Уровень шума на расстоянии 5 м (3)  | NOISE PRESSURE 5m FAR (3)  | дБА   | 48     | 50     | 50     | 50     | 51     | 51     |
| Уровень шума на расстоянии 10 м (3) | NOISE PRESSURE 10m FAR (3) | дБА   | 42     | 44,1   | 44,1   | 44,1   | 45,1   | 45,1   |

| МОДЕЛЬ                              | MODEL                      |       | 80D    | 80L    | 120D   | 120L   | 160D    | 160L   | 200D    | 200L    |
|-------------------------------------|----------------------------|-------|--------|--------|--------|--------|---------|--------|---------|---------|
| ПОДКЛЮЧЕНИЕ ДВИГАТЕЛЯ               | MOTOR CONNECTION           |       | Δ      | Y      | Δ      | Y      | Δ       | Y      | Δ       | Y       |
| НОМИН. ПРОИЗВОДИТЕЛЬНОСТЬ (1)       | NOMINAL CAPACITY (1)       | кВт   | 209,8  | 173,2  | 314,7  | 259,8  | 419,5   | 346,4  | 524,4   | 433     |
| ВЕНТИЛЯТОРЫ                         | FANS                       | шт.   | 4      | 4      | 6      | 6      | 8       | 8      | 10      | 10      |
| Производительность по воздуху       | External static pressure   | Па    | 0      | 0      | 0      | 0      | 0       | 0      | 0       | 0       |
| Внешнее статическое давление        | Air Flow                   | м³/ч  | 59.200 | 44.600 | 88.800 | 66.900 | 118.400 | 89.200 | 148.000 | 111.500 |
| Номинальная мощность на валу        | Nominal mechanical power   | пккВт | 4x0,85 | 4x0,47 | 6x0,85 | 6x0,47 | 8x0,85  | 8x0,47 | 10x0,85 | 10x0,47 |
| Максимальный потребляемый ток       | Max electric absorption    | пхА   | 4x2,1  | 4x1,1  | 6x2,1  | 6x1,1  | 8x2,1   | 8x1,1  | 10x2,1  | 10x1,1  |
| РАЗМЕРЫ (4)                         | DIMENSIONS (4)             |       |        |        |        |        |         |        |         |         |
| Длина                               | Length                     | мм    | 3240   | 3240   | 4740   | 4740   | 6240    | 6240   | 7740    | 7740    |
| Глубина                             | Depth                      | мм    | 2345   | 2345   | 2345   | 2345   | 2345    | 2345   | 2345    | 2345    |
| Высота                              | Height                     | мм    | 1385   | 1385   | 1385   | 1385   | 1385    | 1385   | 1385    | 1385    |
| МАССА НЕТТО                         | NET WEIGHT                 | кг    | 740    | 740    | 100    | 100    | 1280    | 1280   | 1540    | 1540    |
| Уровень шума на расстоянии 1 м (5)  | NOISE PRESSURE 1m FAR (5)  | дБА   | 72,2   | 66,2   | 73,5   | 67,5   | 72,5    | 66,5   | 74,4    | 68,4    |
| Уровень шума на расстоянии 5 м (5)  | NOISE PRESSURE 5m FAR (5)  | дБА   | 59     | 53     | 61     | 55     | 62      | 56     | 63      | 57      |
| Уровень шума на расстоянии 10 м (5) | NOISE PRESSURE 10m FAR (5) | дБА   | 53     | 47     | 55,1   | 49,1   | 56,1    | 50,1   | 57,2    | 51,2    |

- (1) Характеристики измерены при температуре входящего воздуха +32°C и температуре конденсации +47°C.  
 (2) Размеры приведены для исполнения с горизонтальным потоком воздуха.  
 (3) Уровень шума измерен в условиях свободного поля со стороны конденсатора.  
 (4) Размеры приведены для исполнения с вертикальным потоком воздуха.  
 (5) Уровень шума измерен в условиях свободного поля.  
 Питание: 230 В, 1 фаза, 50 Гц для моделей до 60 включительно  
 400 В, 3 фазы, 50 Гц для других моделей  
 возможно также питание от сети 415/3+N/50 и 230/3/50.

- (1) Characteristics referred to +32°C entering air and +47°C condensing temperature  
 (2) Dimensions referred to the horizontal air flow solution.  
 (3) Noise pressure level in free field conditions, condensing coil side.  
 (4) Dimensions referred to the vertical air flow solution .  
 (5) Noise pressure level in free field conditions.

FEEDING VOLTAGE: 230.1.50 up to model 60 included  
 400.3.50 for the other models  
 also available 415/3/50+Mp, 230/3/50

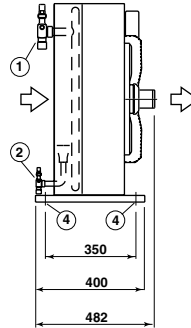
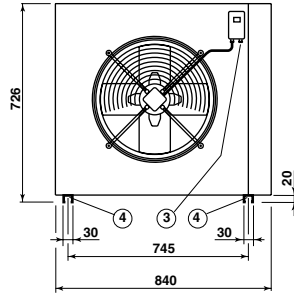
# TEAM MATE

Воздухоохлаждаемые конденсаторы и сухие градирни • Air cooled condensers and dry coolers

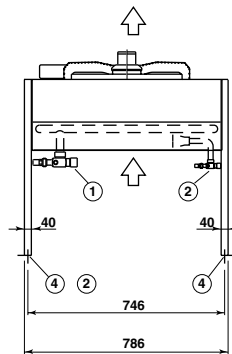
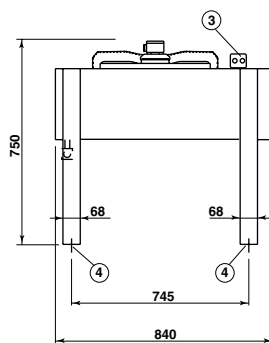
## CVE – CVE/LN РАЗМЕРЫ (мм)

## CVE- CVE/LN - DIMENSIONS (mm)

| МОДЕЛЬ / MODEL | 2      | 4      |
|----------------|--------|--------|
| 1 Ø ODS        | 16 (*) | 16 (*) |
| 2 Ø ODS        | 12 (*) | 12 (*) |



CVE – исполнение A  
CVE/LN "Sol. A"

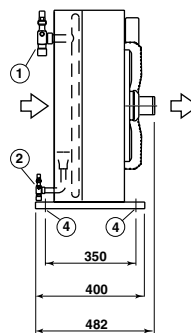
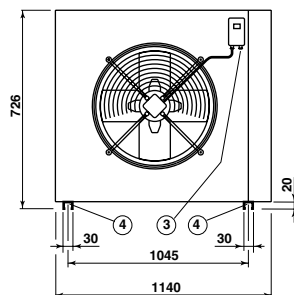


CVE – исполнение B  
CVE/LN "Sol. B"

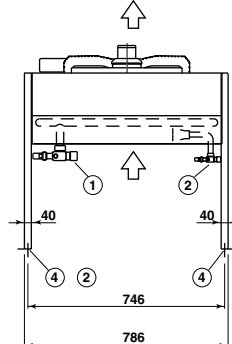
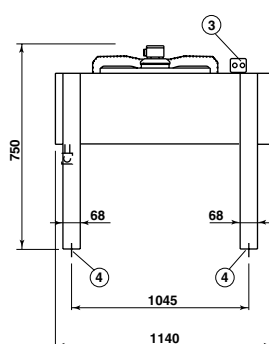
## CVE - CVE/LN РАЗМЕРЫ (мм)

## CVE- CVE/LN - DIMENSIONS (mm)

| МОДЕЛЬ / MODEL | 5      |
|----------------|--------|
| 1 Ø ODS        | 16 (*) |
| 2 Ø ODS        | 12 (*) |



CVE – исполнение A  
CVE/LN "Sol. A"



CVE – исполнение B  
CVE/LN "Sol. B"

- 1 Газовая линия
- 2 Жидкостная линия
- 3 Электронный регулятор и подвод питания
- 4 4 монтажных отверстия Ø 14

(\*) На этих патрубках установлены клапаны ROTALOCK

Вокруг агрегата нужно оставить 0,5 м свободного пространства для технического обслуживания.

RC GROUP - 158\_RusEn.0105

- 1 Gas inlet.
- 2 Liquid outlet.
- 3 Electronic regulator and power supply.
- 4 n. 4 fixing holes Ø 14.

(\*) Connections fitted with ROTALOCK taps  
Provide 0.5 m service space around the unit

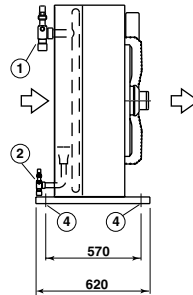
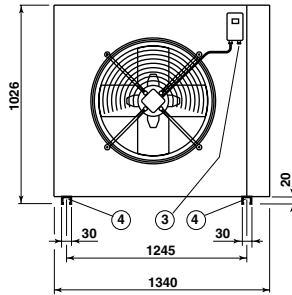
# TEAM MATE

Воздухоохлаждаемые конденсаторы и сухие градирни • Air cooled condensers and dry coolers

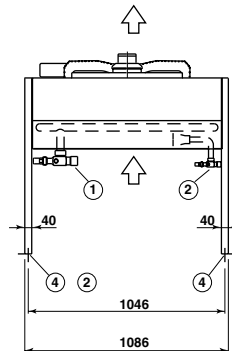
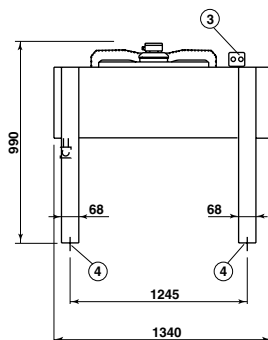
## CVE - CVE/LN РАЗМЕРЫ (мм)

## CVE- CVE/LN - DIMENSIONS (mm)

| МОДЕЛЬ / MODEL | 8      | 10     |
|----------------|--------|--------|
| 1 Ø ODS        | 22 (*) | 22 (*) |
| 2 Ø ODS        | 16 (*) | 16 (*) |



CVE – исполнение A  
CVE/LN "Soi. A"

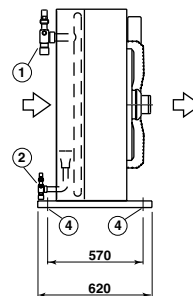
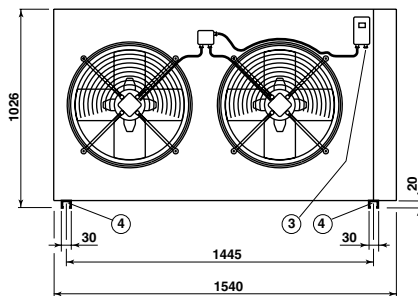


CVE – исполнение B  
CVE/LN "Soi. B"

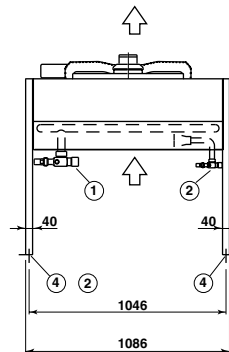
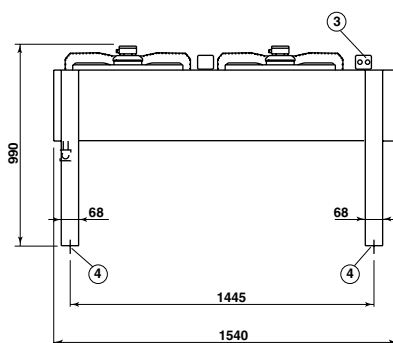
## CVE - CVE/LN РАЗМЕРЫ (мм)

## CVE - CVE/LN - DIMENSIONS (mm)

| МОДЕЛЬ / MODEL | 15     |
|----------------|--------|
| 1 Ø ODS        | 28 (*) |
| 2 Ø ODS        | 16 (*) |



CVE – исполнение A  
CVE/LN "Soi. A"



CVE – исполнение B  
CVE/LN "Soi. B"

- 1 Газовая линия
- 2 Жидкостная линия
- 3 Электронный регулятор и подвод питания
- 4 4 монтажных отверстия Ø 14

(\*) На этих патрубках установлены клапаны ROTALOCK  
Вокруг агрегата нужно оставить 0,5 м свободного пространства для технического обслуживания.

- 1 Gas inlet.
- 2 Liquid outlet.
- 3 Electronic regulator and power supply.
- 4 n. 4 fixing holes Ø 14.

(\*) Connections fitted with ROTALOCK taps  
Provide 0.5 m service space around the unit

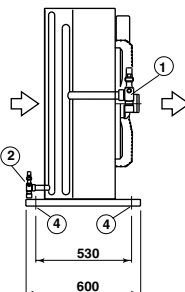
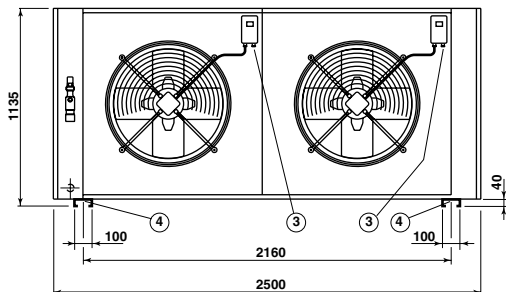
# TEAM MATE

Воздухоохлаждаемые конденсаторы и сухие градирни • Air cooled condensers and dry coolers

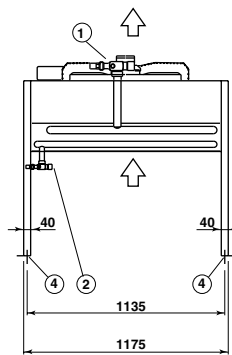
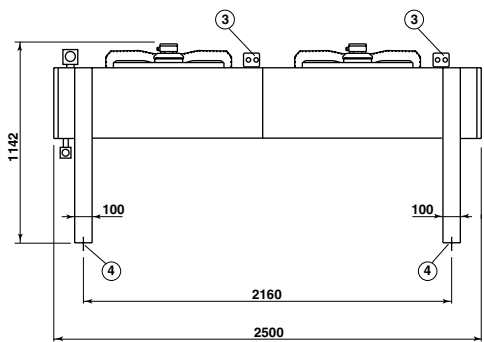
## CVE - CVE/LN РАЗМЕРЫ (мм)

## CVE - CVE/LN - DIMENSIONS (mm)

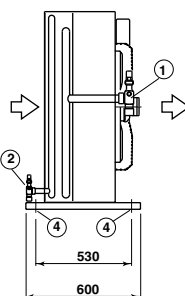
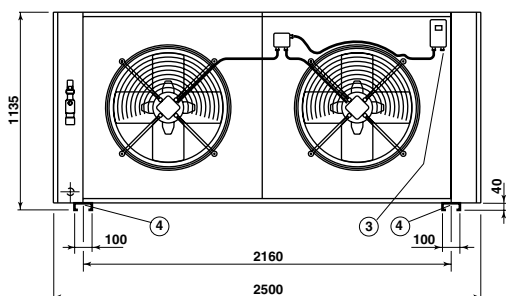
| МОДЕЛЬ / MODEL | 20     | 25      |
|----------------|--------|---------|
| 1 Ø ODS        | 35 (*) | 35 (**) |
| 2 Ø ODS        | 22 (*) | 22 (**) |



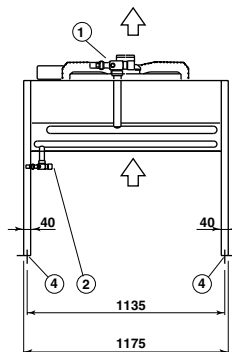
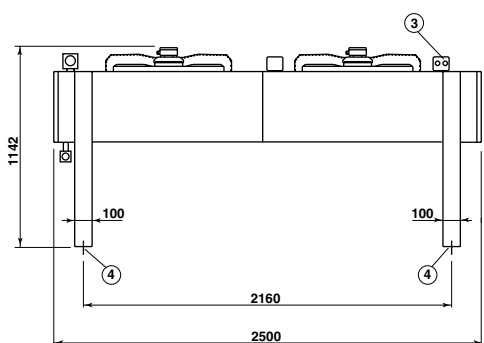
CVE – исп. А



CVE – исп. В



CVE/LN – исп. А



CVE/LN – исп. В

- 1 Газовая линия
- 2 Жидкостная линия
- 3 Электронный регулятор и подвод питания
- 4 4 монтажных отверстия Ø 18

(\*) На этих патрубках установлены клапаны ROTALOCK  
 (\*\*) Клапаны ROTALOCK устанавливаются по заказу

Вокруг агрегата нужно оставить 0,5 м свободного пространства для технического обслуживания.

- 1 Gas inlet.
- 2 Liquid outlet.
- 3 Electronic regulator and power supply.
- 4 n. 4 fixing holes Ø 18

(\*) Connections fitted with ROTALOCK taps  
 (\*\*) ROTALOCK tap on request

Provide 0.5 m service space around the unit



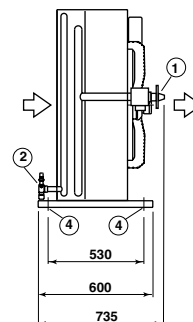
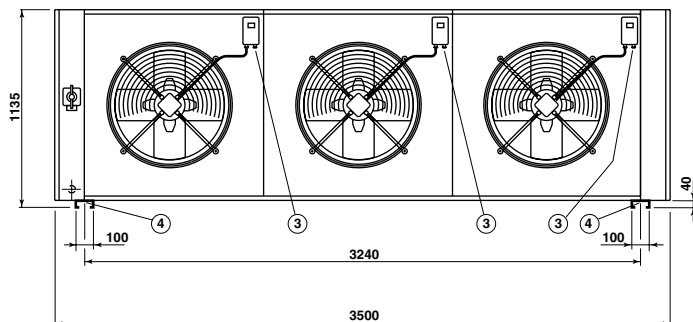
# TEAM MATE

Воздухоохлаждаемые конденсаторы и сухие градирни • Air cooled condensers and dry coolers

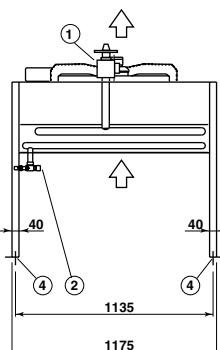
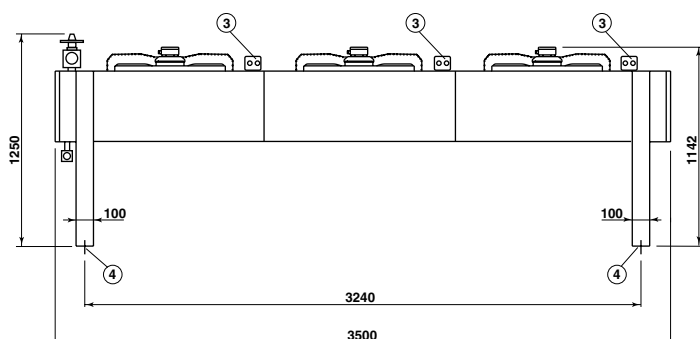
## CVE - CVE/LN РАЗМЕРЫ (мм)

## CVE - CVE/LN - DIMENSIONS (mm)

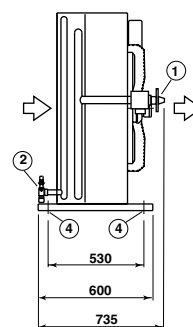
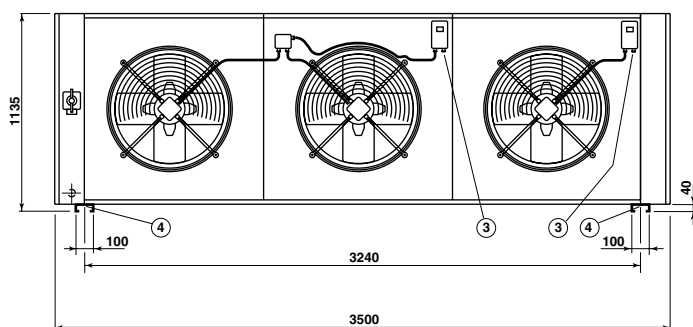
| МОДЕЛЬ / MODEL | 30      | 35      | 40      |
|----------------|---------|---------|---------|
| 1 Ø ODS        | 42 (*)  | 42 (*)  | 42 (*)  |
| 2 Ø ODS        | 28 (**) | 28 (**) | 28 (**) |



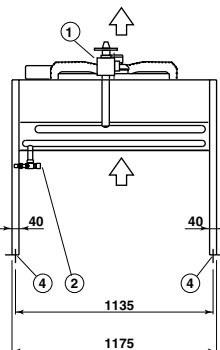
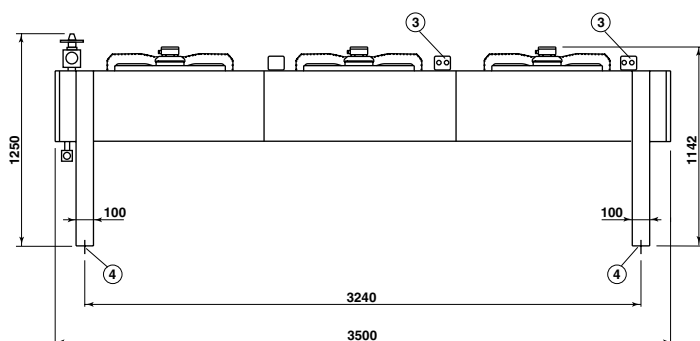
CVE – исп. А



CVE – исп. В



CVE/LN – исп. А



CVE/LN – исп. В

- 1 Газовая линия
- 2 Жидкостная линия
- 3 Электронный регулятор и подвод питания
- 4 4 монтажных отверстия Ø 18

(\*) Шаровые клапаны устанавливаются по заказу  
 (\*\*) Клапаны ROTALOCK устанавливаются по заказу

Вокруг агрегата нужно оставить 0,5 м свободного пространства для технического обслуживания.

- 1 Gas inlet.
- 2 Liquid outlet.
- 3 Electronic regulator and power supply.
- 4 n. 4 fixing holes Ø 18

(\*) Ball valve on request  
 (\*\*) ROTALOCK tap on request

Provide 0.5 m service space around the unit

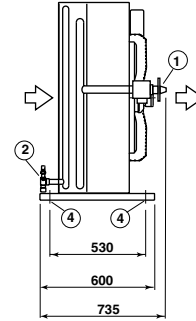
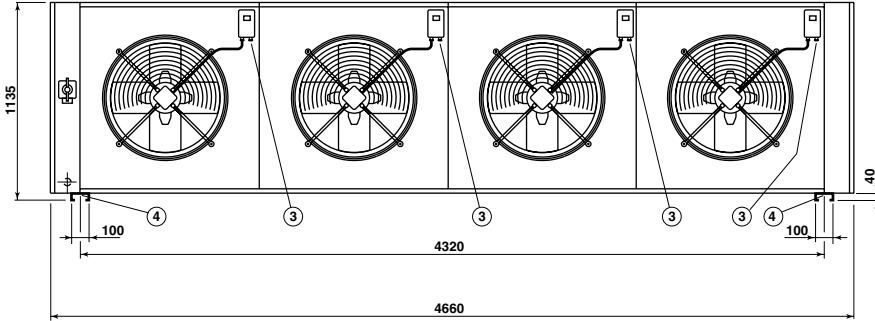
# TEAM MATE

Воздухоохлаждаемые конденсаторы и сухие градирни • Air cooled condensers and dry coolers

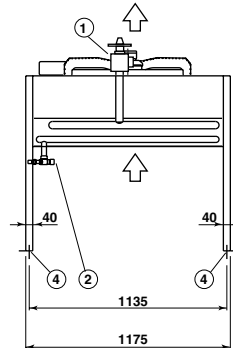
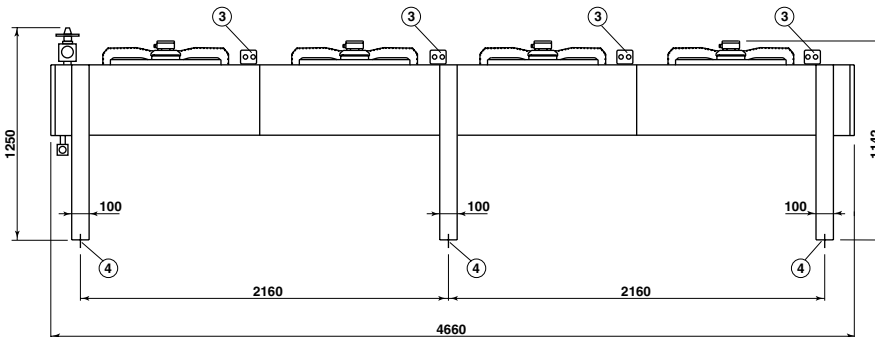
## CVE - CVE/LN РАЗМЕРЫ (мм)

## CVE - CVE/LN - DIMENSIONS (mm)

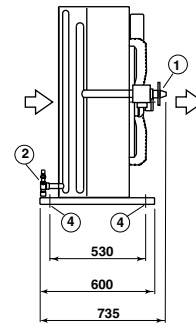
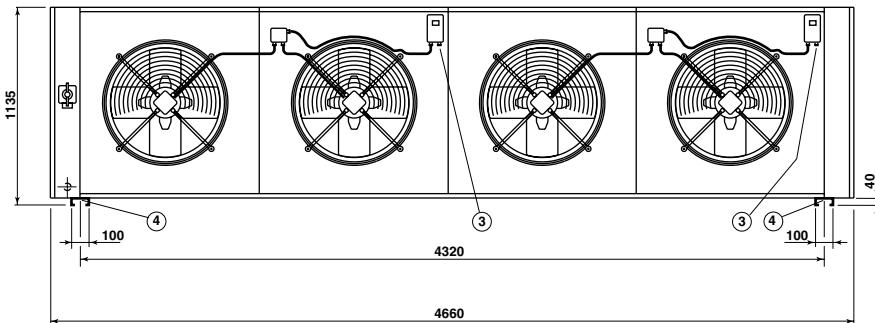
| МОДЕЛЬ / MODEL | 50      | 60      |
|----------------|---------|---------|
| 1 Ø ODS        | 54 (*)  | 54 (*)  |
| 2 Ø ODS        | 35 (**) | 35 (**) |



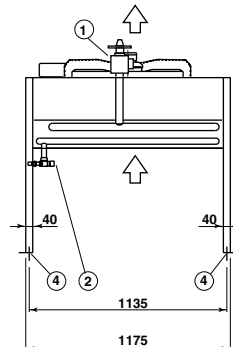
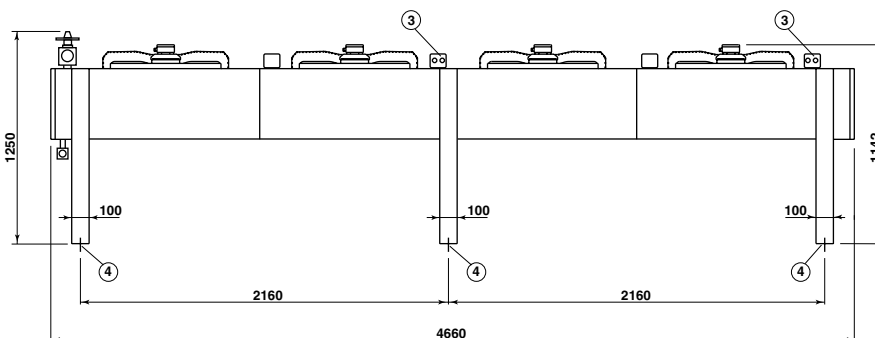
CVE – исп. А



CVE – исп. В



CVE/LN – исп. А



CVE/LN – исп. В

- 1 Газовая линия
- 2 Жидкостная линия
- 3 Электронный регулятор и подвод питания
- 4 Исполнение А – 4 монтажных отверстия Ø 18
- Исполнение В – 6 монтажных отверстий Ø 18
- (\*) Шаровые клапаны устанавливаются по заказу
- (\*\*) Клапаны ROTALOCK устанавливаются по заказу

- 1 Gas inlet.
- 2 Liquid outlet.
- 3 Electronic regulator and power supply.
- 4 Sol. "A" = n. 4 fixing holes Ø 18
- Sol. "B" = n. 6 fixing holes Ø 18
- (\*) Ball valve on request
- (\*\*) ROTALOCK tap on request

Вокруг агрегата нужно оставить 0,5 м свободного пространства для технического обслуживания.

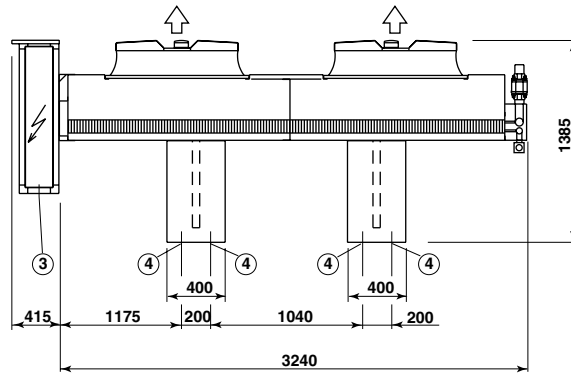
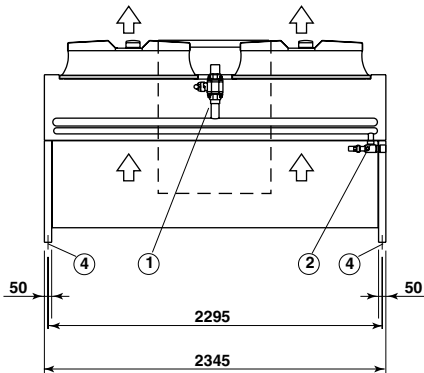
Provide 0.5 m service space around the unit

# TEAM MATE

Воздухоохлаждаемые конденсаторы и сухие градирни • *Air cooled condensers and dry coolers*

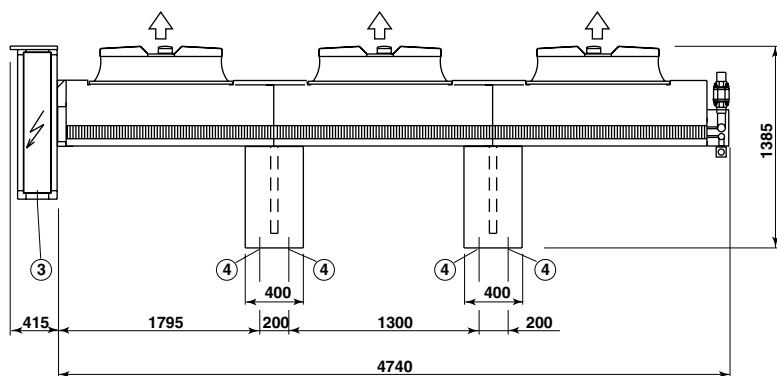
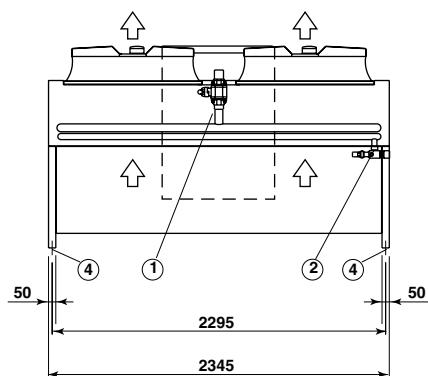
## CVE - CVE/LN РАЗМЕРЫ (мм)

| МОДЕЛЬ / MODEL | 80      |
|----------------|---------|
| 1 Ø ODS        | 54 (*)  |
| 2 Ø ODS        | 35 (**) |



## CVE - CVE/LN РАЗМЕРЫ (мм)

| МОДЕЛЬ / MODEL | 120     |
|----------------|---------|
| 1 Ø ODS        | 54 (*)  |
| 2 Ø ODS        | 35 (**) |



- 1 Газовая линия
  - 2 Жидкостная линия
  - 3 Электронный регулятор и подвод питания
  - 4 8 монтажных отверстий Ø 11
- (\*) Шаровые клапаны устанавливаются по заказу  
 (\*\*) Клапаны ROTALOCK устанавливаются по заказу

Вокруг агрегата нужно оставить 0,5 м свободного пространства для технического обслуживания.

- 1 Gas inlet.
  - 2 Liquid outlet.
  - 3 Electric box on request.
  - 4 n. 8 fixing holes Ø 11
- (\*) Ball valve on request  
 (\*\*) ROTALOCK tap on request

Provide 0.5 m service space around the unit

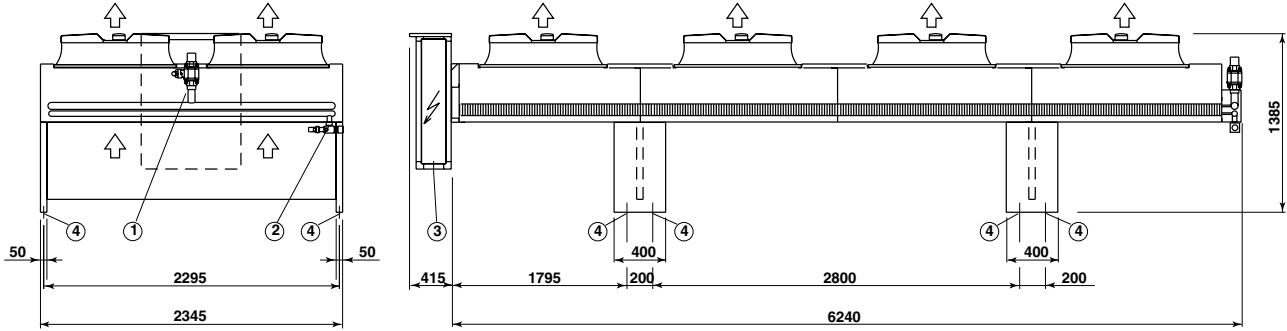
# TEAM MATE

Воздухоохлаждаемые конденсаторы и сухие градирни • Air cooled condensers and dry coolers

## CVE - CVE/LN РАЗМЕРЫ (мм)

## CVE - CVE/LN - DIMENSIONS (mm)

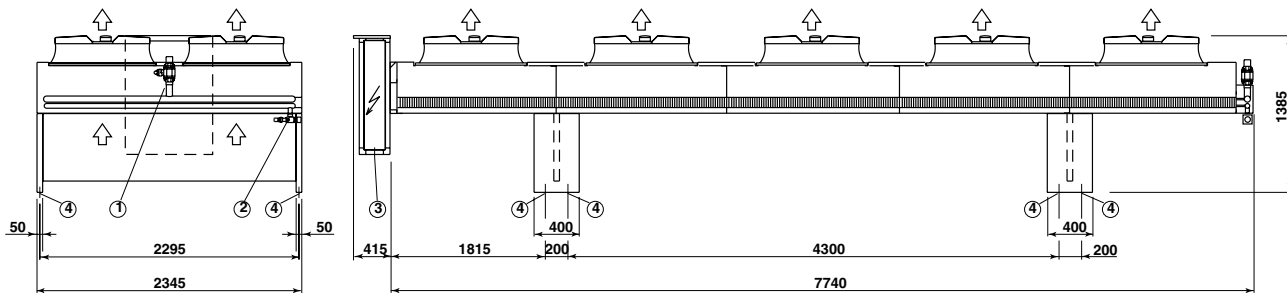
| МОДЕЛЬ / MODEL | 160     |
|----------------|---------|
| 1 Ø ODS        | 54 (*)  |
| 2 Ø ODS        | 35 (**) |



## CVE - CVE/LN РАЗМЕРЫ (мм)

## CVE - CVE/LN - DIMENSIONS (mm)

| МОДЕЛЬ / MODEL | 200     |
|----------------|---------|
| 1 Ø ODS        | 54 (*)  |
| 2 Ø ODS        | 35 (**) |



- 1 Газовая линия
  - 2 Жидкостная линия
  - 3 Электронный регулятор и подвод питания
  - 4 8 монтажных отверстий Ø 11
- (\*) Шаровые клапаны устанавливаются по заказу  
 (\*\*) Клапаны ROTALOCK устанавливаются по заказу

- 1 Gas inlet.
  - 2 Liquid outlet.
  - 3 Electric box on request.
  - 4 n. 8 fixing holes Ø 11
- (\*) Ball valve on request  
 (\*\*) ROTALOCK tap on request

Вокруг агрегата нужно оставить 0,5 м свободного пространства для технического обслуживания.

Provide 0.5 m service space around the unit